


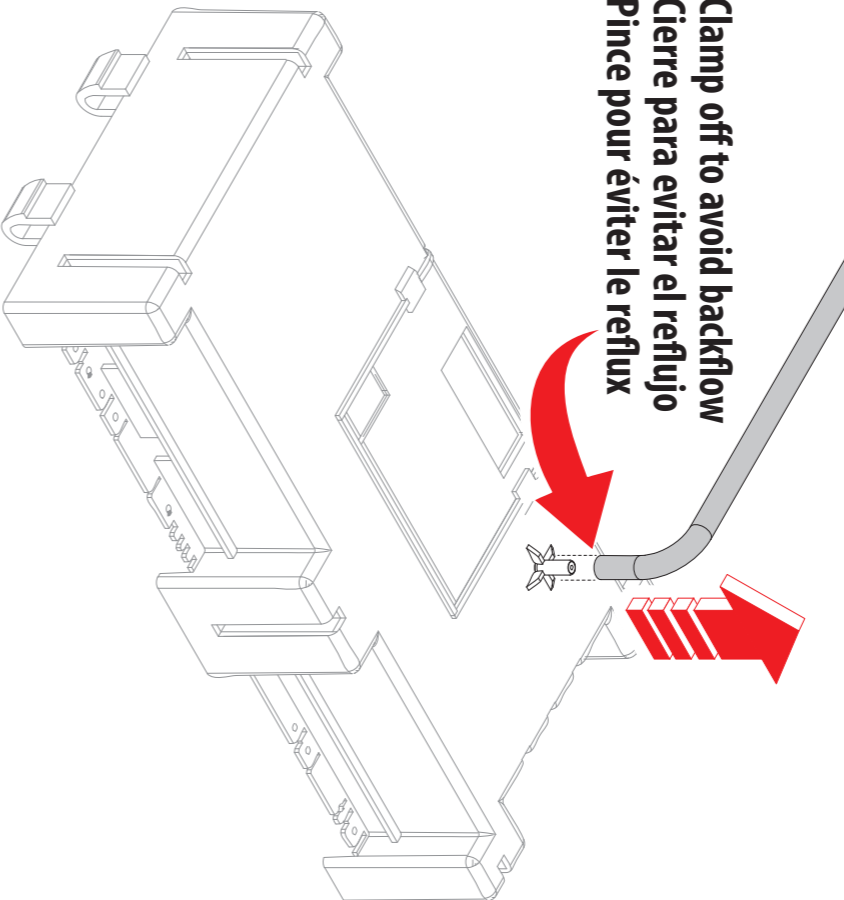
**Empty the booster - Vaciar el termo - Vider le surchauffeur**



**STEP 1** **PRESS BUTTONS SIMULTANEOUSLY**


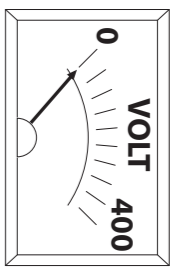
**Remove the pressure switch control hose - Retirez la manguera del presostato - Retirez le tuyau du pressostat**

**Clamp off to avoid backflow  
Cierre para evitar el reflujo  
Pince pour éviter le reflux**




**STEP 3**

**Disconnect the power supply - Débrancher l'appareil -**  
Desconecte la alimentación eléctrica

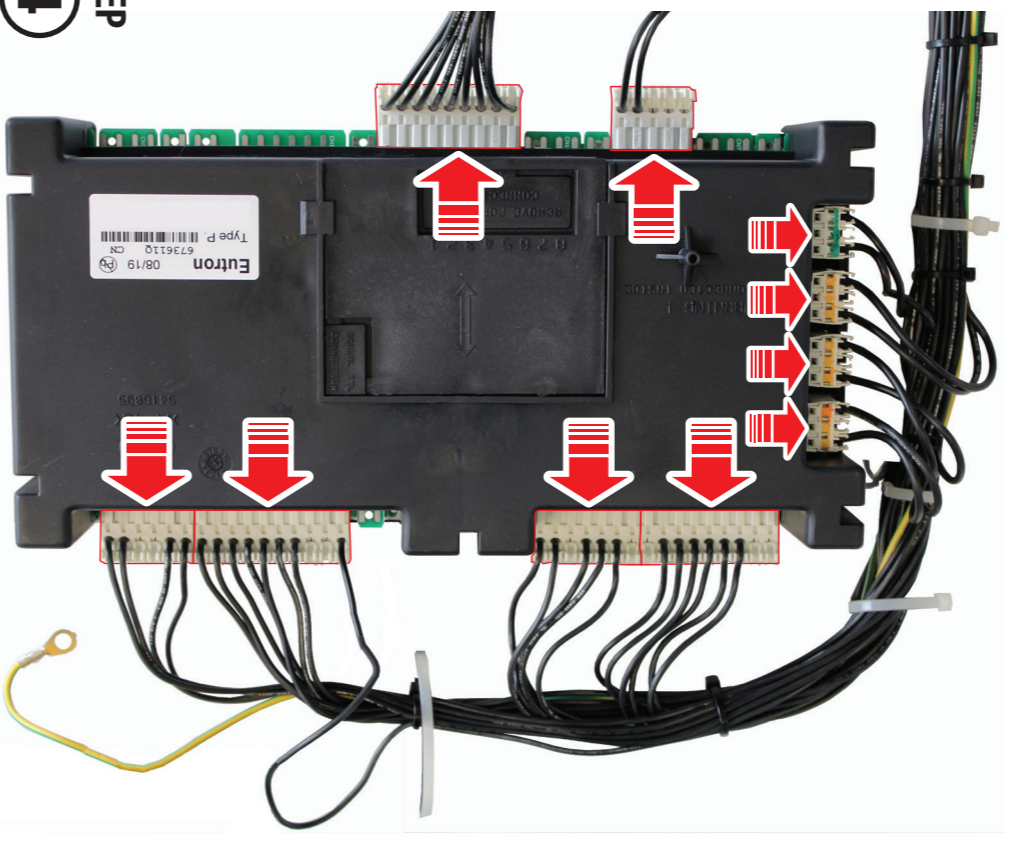



**STEP 2**



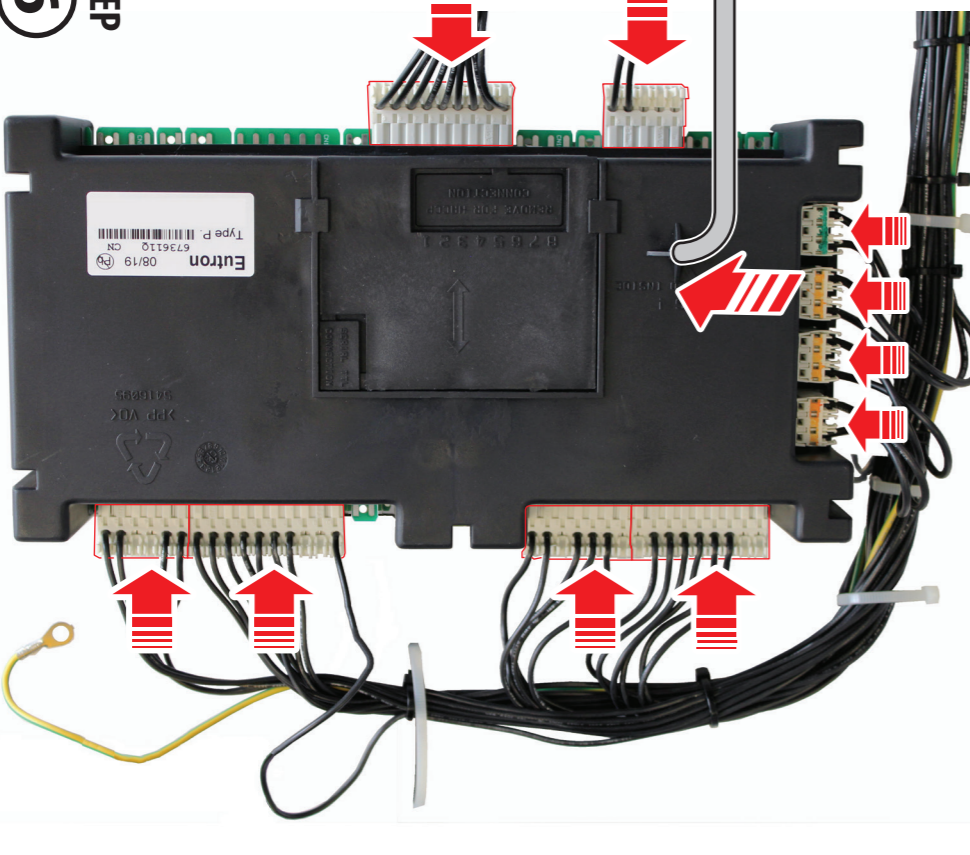
**SHOCK HAZARD**

**Remove all connectors - Retire todos los conectores -**  
Retirez tous les connecteurs



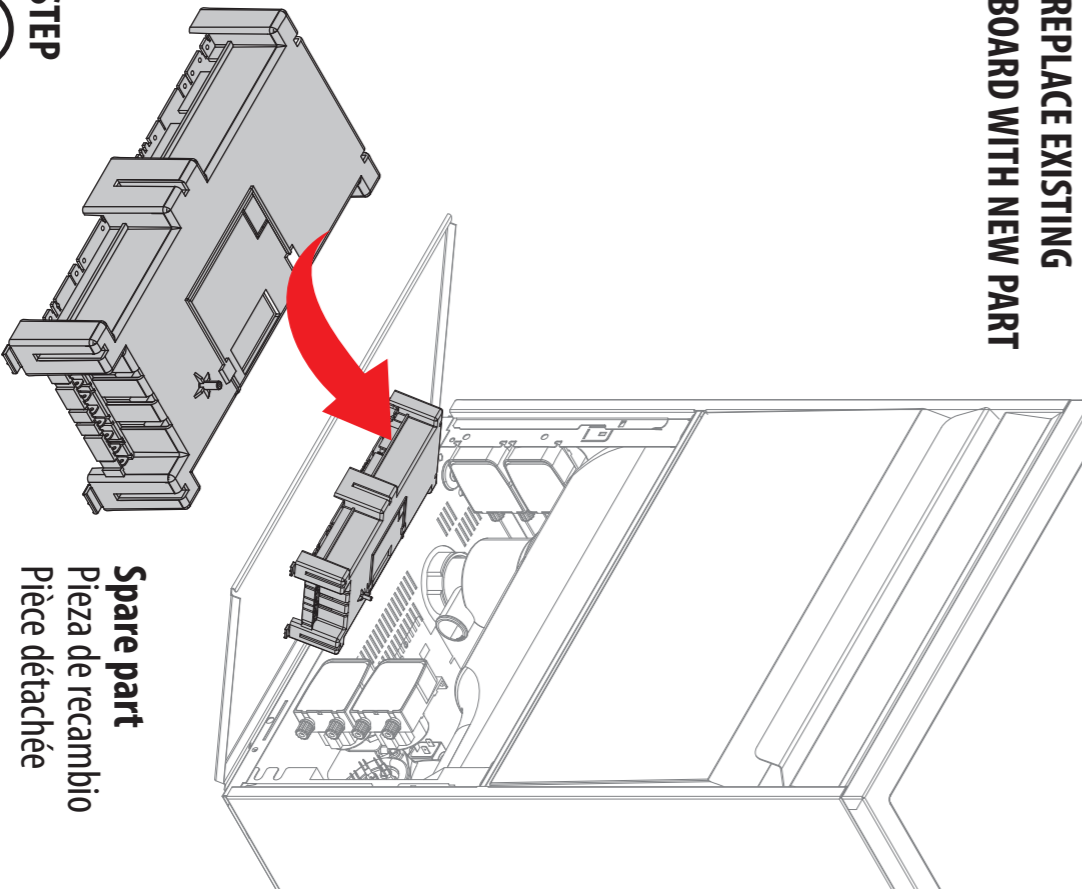
**STEP 4**

**Refit the previously removed connectors - Vuelva a montar los conectores que retiró previamente - Remontez les connecteurs précédemment démontés**



**STEP 6**

**REPLACE EXISTING BOARD WITH NEW PART**



**STEP 5**

**Spare part**  
Pieza de recambio  
Pièce détachée

**QUESTIONS? NEED ASSISTANCE? PLEASE CALL TECHNICAL SUPPORT (215) 624-4800**

**¿PREGUNTAS? ¿NECESITA AYUDA? POR FAVOR LLAME A SOPORTE TÉCNICO (215) 624-4800**

**DES QUESTIONS? BESOIN D'ASSISTANCE? VEUILLEZ CONTACTER LE SUPPORT TECHNIQUE (215) 624-4800**